



ПРОВЕРЕН ВРЕМЕНЕМ, ПРОВЕРЕН ДОРОГАМИ



ПОЛУПРИЦЕП-САМОСВАЛЬНЫЙ АВТОМОБИЛЬНЫЙ 9509-0210421-30



ОБЪЁМ
ПЛАТФОРМЫ
33 М³



ТОЛЩИНА
БОРТОВ
ПЛАТФОРМЫ –
6 ММ



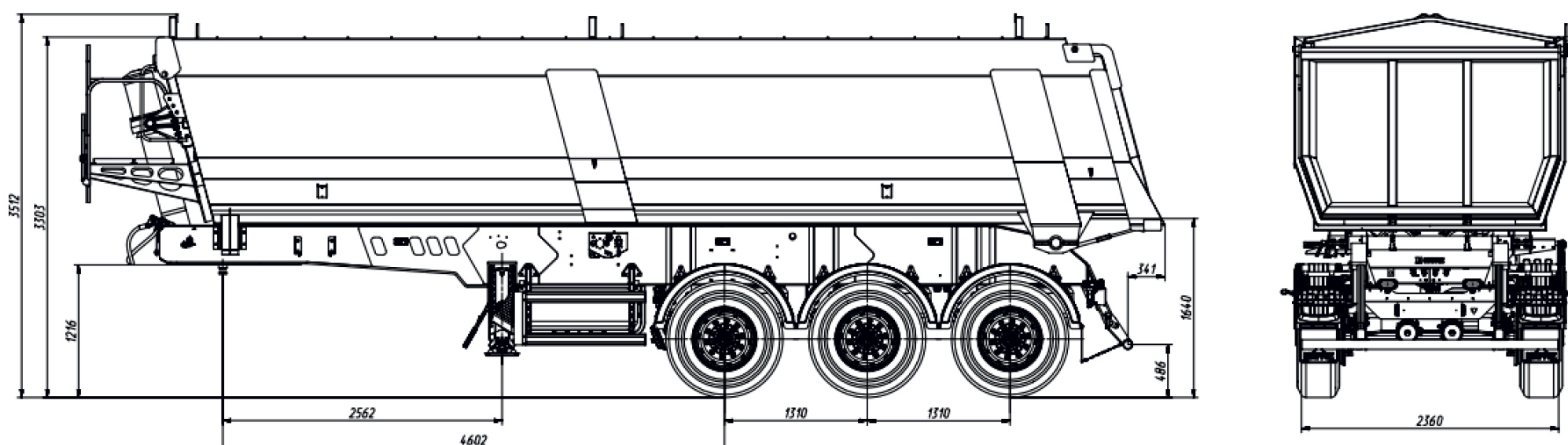
ТОЛЩИНА
ПОЛА
ПЛАТФОРМЫ –
8 ММ



МАТЕРИАЛ
БОРТОВ
ПЛАТФОРМЫ –
СТАЛЬ S355MC



МАТЕРИАЛ
ПОЛА
ПЛАТФОРМЫ –
СТАЛЬ 09Г2С



ПОЛУПРИЦЕП-САМОСВАЛЬНЫЙ АВТОМОБИЛЬНЫЙ 9509-0210421-30

Технические характеристики

- Масса снаряженного полуприцепа, кг8 950
- Технически допустимая полная масса полуприцепа, кг39 000
- Распределение нагрузки на дорогу от полуприцепа полной массы, кг:
 - на седельное устройство тягача12 000
 - на дорогу через заднюю тележку27 000
- Подвескапневматическая BPW 10т.
- Количество осей/колес3/6+1
- Шины385/65R22,5(164K)
- Внутренние размеры платформы, мм
 - длина по средней высоте8 550
 - ширина2 300
 - высота1 755
- Объем платформы, м³33
- Погрузочная высота, мм1 650
- Высота седельно-сцепного устройства тягача для транспортировки полуприцепа, мм1 200
- Разгрузка платформызадняя
- ГидроцилиндрHydrotip, Нуро, Hidromas, Palfinger
- Радиус габарита передней части полуприцепа, не более, мм1 650
- Расстояние от шкворня, до ближайшей части опорного устройства полуприцепа, не менее, мм2 300
- Объем гидробака тягача, не менее, л165
- Тормозная система с EBS TCP (Тормозные системы России)
- Система мониторинга осевых нагрузок Axisload
- Рукомойник с диспенсером под мыло



**КРАСНОДАРСКИЙ
АВТОЦЕНТР КАМАЗ**

8(861) 204-00-77

www.kkamaz.ru; info@kkamaz.ru