



KAMAZ

ПРОВЕРЕН ВРЕМЕНЕМ, ПРОВЕРЕН ДОРОГАМИ



4-осный полуприцеп-зерновоз НЕФАЗ-93346



ГРУЗОПОДЪЕМНОСТЬ
39,5 т

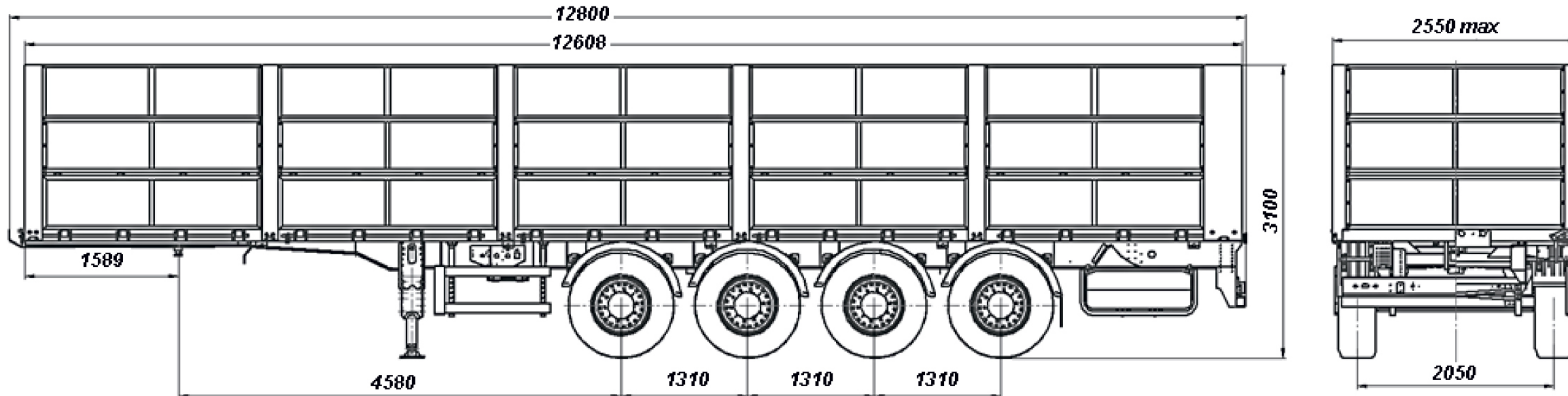
52



ОБЪЕМ
ПЛАТФОРМЫ
52 м³



ДВЕ
ПОДЪЕМНЫЕ ОСИ



Полуприцеп-зерновоз НЕФАЗ-93346

Технические характеристики

Особенности модели

Четырёхосный бортовой полуприцеп-зерновоз НЕФАЗ-93346 предназначен для перевозки различных сельскохозяйственных грузов, в том числе минеральных удобрений.

Сочетание двухосного седельного тягача и 4-осного полуприцепа позволяет в рамках действующих требований по осевым нагрузкам увеличить допустимую полную массу автопоезда с 40 до 44 тонн.

Рама полуприцепа представляет собой облегчённую стальную конструкцию, состоящую из двух сварных продольных лонжеронов двутаврового сечения и поперечных балок, установленных и приваренных в отверстиях лонжеронов.

Платформа полуприцепа изготовлена из профилированного металла, который равномерно распределяет нагрузку и повышает жёсткость конструкции.

Передний и задний борта платформы – глухие.

Боковые борта – двухуровневые, нижний борт – откидной, с верхней навеской.

Настил пола - металлический.

Оси на пневматической подвеске, 1-я и 4-я оси подъёмные.

Рабочая тормозная система пневматическая, двухпроводная, с барабанными тормозными механизмами (EBS). В качестве опции доступны дисковые тормозные механизмы.

В комплектацию входит:

- корзина на 2 запасных колеса;
- полог с механизмом сворачивания;
- две подъёмные оси (1-я и 4-я);
- инструментальный ящик.

- Снаряженная масса, кг 8500
- Грузоподъёмность, кг 39500
- Максимальная полная масса, кг 48000
- Распределение полной массы:
 - на седельное устройство тягача, кг 12000
 - на оси полуприцепа, кг 36000 (4x9000)
- Габаритные размеры:
 - длина, мм 12800
 - ширина, мм 2550
 - высота, мм 3100
- Внутренние размеры платформы:
 - длина, мм 12500
 - ширина, мм 2440
 - высота, мм 1700
- Объём платформы, м³ 52
- Погрузочная высота, мм 1340
- Подвеска....пневматическая, 1-я и 4-я оси подъёмные
- Колёсная база, мм 4580+1310+1310+1310
- Количество осей/колёс 4/8+1
- Размерность колёс 11,75x22,5
- Размерность шин 385/65R22.5
- Диаметр сцепного шкворня, дюйм (мм) 2" (50,8)
- Высота ССУ тягача, мм 1150
- Тормозные механизмы.....барабанные



**КРАСНОДАРСКИЙ
АВТОЦЕНТР КАМАЗ**

8(861) 204-00-77

www.kkamaz.ru; info@kkamaz.ru