

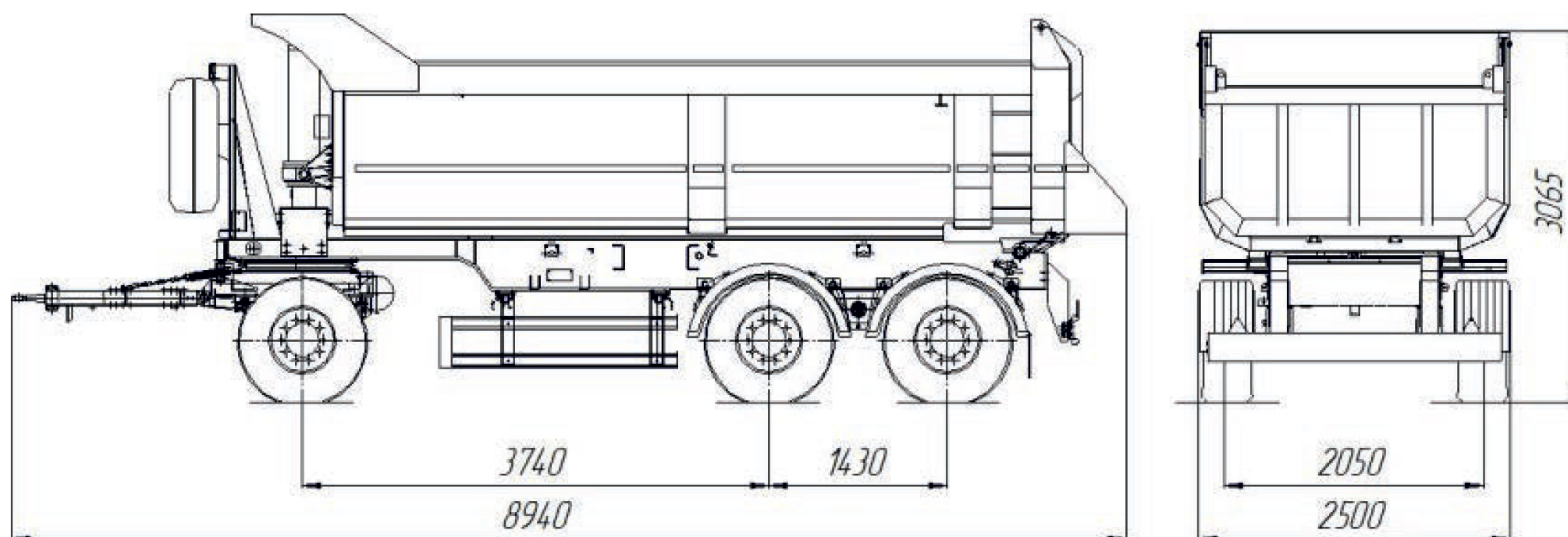


KAMAZ

ТЕХНОЛОГИИ ПОБЕДИТЕЛЕЙ



**ПРИЦЕП-САМОСВАЛ
НЕФАЗ – 8560-16-04**



ПРИЦЕП-САМОСВАЛ НЕФАЗ – 8560-16-04

Технические характеристики

- Прицеп-самосвал предназначен для перевозки различных сыпучих, строительных и промышленных грузов по общей сети дорог.

Платформа – металлическая овального сечения, сварная, с откидным задним бортом с верхней навеской.

Опрокидывающий механизм платформы – гидравлический с электропневматическим дистанционным управлением, обеспечивает разгрузку платформы полуприцепа через задний борт.

Гидроцилиндр – телескопический, четырехступенчатый, одностороннего действия.

Тормозные системы:

рабочая – пневматическая двухпроводная с АБС, тормозные механизмы всех колес барабанного типа;

стояночная – пневматический привод от пружинных энергоаккумуляторов на тормозные механизмы колес задней оси.

Подвеска пневматическая.

- Масса перевозимого груза, кг.....18000
- Масса снаряженного прицепа, кг.....8000
- Полная масса прицепа, кг.....26000
- Максимально допустимая осевая масса:
 - на переднюю ось, кг.....8000
 - на среднюю ось, кг.....9000
 - на заднюю ось, кг.....9000
- Габаритные размеры, мм:
 - длина.....8940
 - ширина.....2550
 - высота.....3065
- Внутренние размеры платформы:
 - длина.....5810
 - ширина.....2380
 - высота.....1260
- Погрузочная высота, мм.....1470
- Объем платформы, м³.....16
- Высота ТСУ, мм.....840
- Количество осей/колес.....3/6
- Оси.....L1/НЕФАЗ
- Колеса.....дисковые 11,75x22,5
- Шины.....бескамерные 385/65 R22.5
- Угол опрокидывания платформы, граду.....45



**КРАСНОДАРСКИЙ
АВТОЦЕНТР КАМАЗ**

8(861) 204-00-77

www.kkamaz.ru; info@kkamaz.ru