



KAMAZ



# СЕДЕЛЬНЫЙ ТЯГАЧ, ДОПОГ KAMAZ-54902



ДВИГАТЕЛЬ  
KAMAZ 689.510,  
8,9 ЛИТРОВ (400ЛС, 1700 Н\*М)



АКП FAST GEAR  
РОБОТИЗИРОВАННАЯ,  
12-СТУПЕНЧАТАЯ

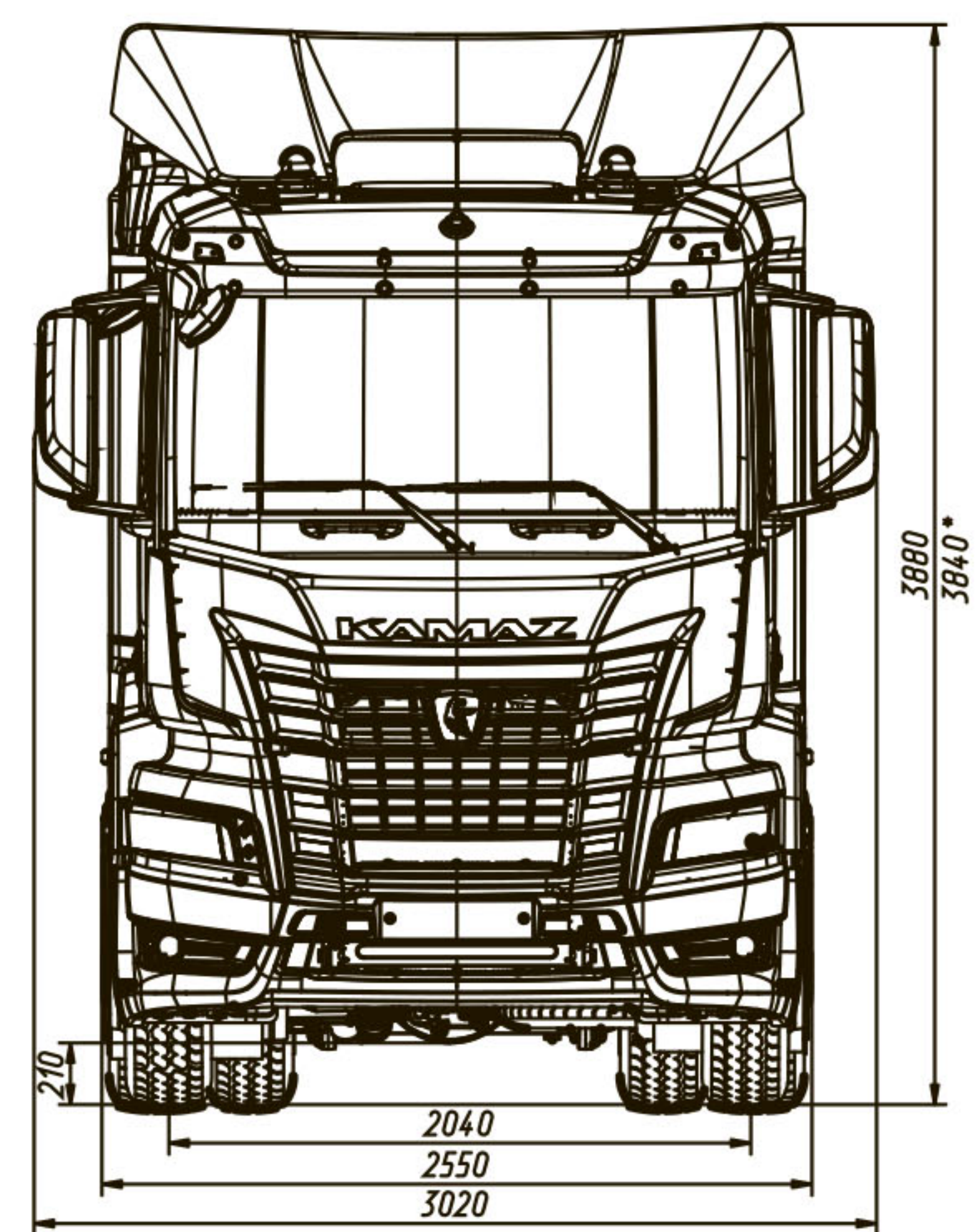
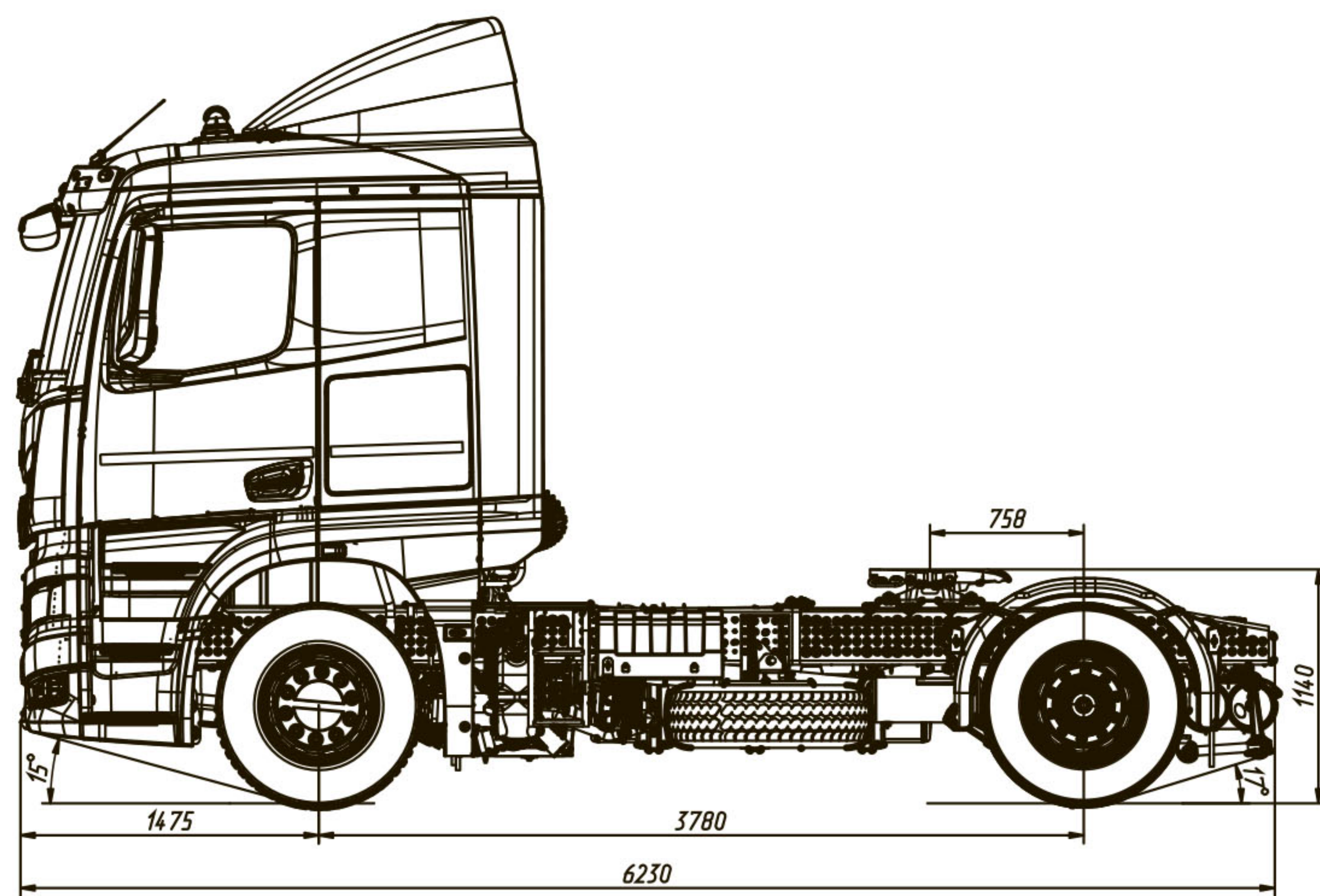


ВЕДУЩИЙ МОСТ  
ХАНДЕ, I = 3,364



ПНЕВМАТИЧЕСКАЯ  
СИСТЕМА  
Ф. SORL





# СЕДЕЛЬНЫЙ ТЯГАЧ, ДОПОГ КАМАЗ-54902

## Технические характеристики

### ■ ВЕСОВЫЕ ПАРАМЕТРЫ И НАГРУЗКИ

Снаряженная масса, кг	7750
Нагрузка на ССУ, кг	11250 (11750)
Полная масса, кг, в т.ч.	19000 (19500)
нагрузка на переднюю ось, кг	8000 (9000)
нагрузка на заднюю ось, кг	11000 (11500)
масса буксируемого полуприцепа, кг	36250
Технически допустимая максимальная масса автопоезда, кг	44000*

### ■ РАЗМЕРНЫЕ ПАРАМЕТРЫ

База, мм	3780
Передний свес, мм	1475
Габаритная ширина, мм	2550

### ■ ДВИГАТЕЛЬ

Модель	KAMAZ 689.510
Максимальная полезная мощность, кВт (л.с.)	294 (400)
при частоте вращения коленчатого вала, об/мин	2100
Максимальный полезный крутящий момент. Н*м (кгс*м)	1700
при частоте вращения коленвала, об/мин	1400
Наличие компрессора кондиционера	есть
Мощность генератора, кВт	3

### ■ КОРОБКА ПЕРЕДАЧ

Модель	F12JZ22DD+FHB400F+QHG50B-GM02186
Тип КП	автоматизированная
Наличие ретардера	да
Наличие КОМ	да

### ■ ТОПЛИВНЫЙ БАК

Количество	1
Объем, л	700
Материал изготовления бака	алюминий

### ■ СИСТЕМА ФИЛЬТРАЦИИ ВОЗДУХА

Воздушный фильтр	с двумя фильтрующими элементами
------------------	---------------------------------

### ■ СИСТЕМА ВЫПУСКА

Тип глушителя-нейтрализатора	KAMAZ A061A360
Расположение	справа, за передней осью
Направление выпуска	в базу

### ■ СИСТЕМА НЕЙТРАЛИЗАЦИИ

Бак AdBlue	35л, ф. Рототек
------------	-----------------

### ■ БЛОК ОХЛАЖДЕНИЯ

Модель	ф. ШААЗ
--------	---------

### ■ КАРДАНЫЕ ВАЛЫ

Тип	необслуживаемые
-----	-----------------

### ■ РАМА

Тип сетки	50x50мм, 4 ряда отверстий по вертикали
Сечение лонжеронов	280x80x8

### ■ ПЕРЕДНЯЯ ПОДВЕСКА

Тип	рессорная, малолистовая
Грузоподъемность, кг	8500 (9000)

### ■ ЗАДНЯЯ ПОДВЕСКА

Тип	пневматическая
Грузоподъемность, кг	11500

### ■ РУЛЕВОЕ УПРАВЛЕНИЕ

Усилитель руля	1-контурный ГУР
----------------	-----------------

### ■ КОЛЕСА И ШИНЫ НА ПЕРЕДНЕЙ ОСИ

Тип колес	дисковые (Al/St)
Тип шин	бескамерные

Размер обода	9.00x22.5
Размер шин	315/70 R22.5

### ■ КОЛЕСА И ШИНЫ НА ЗАДНЕЙ ТЕЛЕЖКЕ

Тип колес	дисковые (Al/St)
Тип шин	бескамерные
Размер обода	9.00x22.5
Размер шин	315/70 R22.5

### ■ ЗАДНИЙ МОСТ

Нагрузка на мост, кг	11500
Тип тормозных механизмов	дисковые
Передаточное число главной пары	3,364

### ■ ПЕРЕДНЯЯ ОСЬ

Модель	ф. КАМАЗ
Нагрузка на ось, кг	до 9000
Тип тормозных механизмов	дисковые
Тип тормозных камер	тип 27
Датчик АБС	да
Датчик износа накладок	да

### ■ ПНЕВМАТИЧЕСКАЯ ТОРМОЗНАЯ СИСТЕМА

Рабочее давление, атм.	10
Блок подготовки воздуха	пневматический
Система	EBS (ABS/ASR/ESP)
Тип стояночной тормозной системы	электронно-управляемая

### ■ ЭЛЕКТРООБОРУДОВАНИЕ И ЭЛЕКТРОНИКА

АКБ (количество и емкость)	2 x 190 А*ч
----------------------------	-------------

### ■ ПОДВЕСКА КАБИНЫ

Тип	пружинная, 4-точечная
-----	-----------------------

### ■ КАБИНА

Кабина, спальное места	KAMAZ K5, низкая, шириной 2300 мм, с 1-м спальным местом
------------------------	--

Люк на крыше	механический
Розетка 24В/15А в кабине	да
Дополнительная розетка 12В	есть
Электрический стеклоподъемник со стороны водителя	да
Электрический стеклоподъемник со стороны пассажира	да
Электропривод зеркала	со стороны водителя
Центральный замок с дистанционным управлением	да
Кондиционер	да
Круиз-контроль	да
Среднее сидение	нет
Исполнение водительского сидения	на пневмоподвеске, тканевое, с обогревом, 2 подлокотника
Исполнение пассажирского сидения	неподдрессоренное, тканевое, без обогрева, 2 подлокотника
Автономный отопитель	есть

### ■ МЕХАНИЗМ ОПРОКИДЫВАНИЯ КАБИНЫ

Расположение гидроцилиндра	справа, за подножкой
Наличие ручного насоса	да

### ■ ЗАДНИЕ КРЫЛЬЯ

Тип	с верхней съемной частью
Материал	пластик

### ■ СЕДЕЛЬНО-СЦЕПНОЕ УСТРОЙСТВО

Нагрузка на ССУ	до 15т
Высота ССУ, мм	1150

\*в скобках указана технически допустимая полная масса



**КРАСНОДАРСКИЙ  
АВТОЦЕНТР КАМАЗ**

**8(861) 204-00-77**

[www.kkamaz.ru](http://www.kkamaz.ru); [info@kkamaz.ru](mailto:info@kkamaz.ru)