



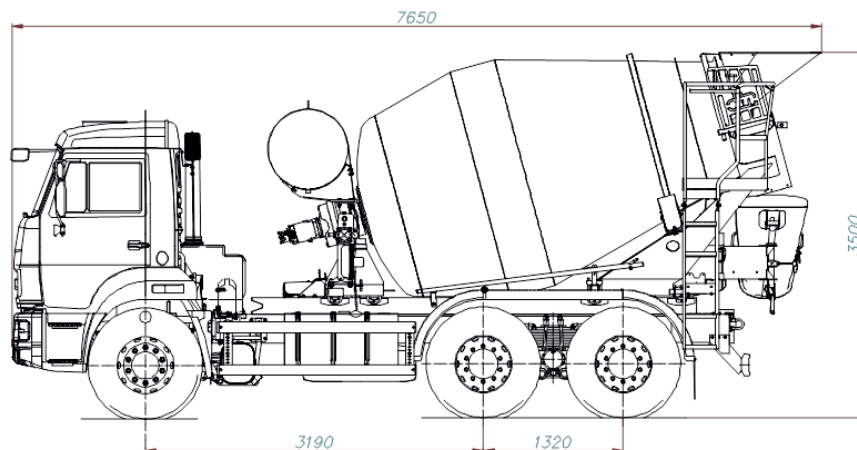
KAMAZ

ТЕХНОЛОГИИ ПОБЕДИТЕЛЕЙ



Автобетоносмеситель 58145Y на шасси КАМАЗ 65115 (6x4, Евро-4)

- Загрузка смесительного барабана бетонной смесью до 5м³ без перегруза
- Привод от коробки отбора мощности (КОМ)
- Облегченная конструкция бетоносмесительного оборудования
- Возможность установки укороченного редуктора ZF Esomix II (Германия)
- Идеальная машина для эксплуатации в городских условиях



Автобетоносмеситель 58145Y на шасси КАМАЗ 65115 (6х4, Евро-4)

Технические характеристики

■ Автобетоносмеситель 58145Y предназначен для доставки готовой бетонной смеси потребителям с сохранением её свойств в пути следования и выгрузки в место укладки или бетонотранспортные устройства (автобетононасосы, стационарные бетононасосы и т.д.).

Привод смесительного барабана осуществляется через коробку отбора мощности. Привод от двигателя шасси значительно улучшают экономические (снижаются расходы топлива, трудозатраты на техобслуживания), экологические (снижаются выбросы вредных веществ) и эргономические показатели (снижен уровень шума).

■ **Комплектация:**

- Планетарный редуктор РМВ6 (Италия).
- Маслоохладитель Термокам (Россия).
- Бак водяной емкостью 600 литров.
- Комбинированные крылья-брызговики из алюминия и пластика.
- Поворотный разгрузочный лоток с откидным желобом.
- Механическое управление вращением смесительного барабана.
- Грязезащитный фартук смесительного барабана.

■ **Опции:**

- Планетарный редуктор ZF CML10 серии Ecomix II (Германия).
- Маслоохладитель OESSE (Италия).
- Система централизованной смазки опорных роликов.
- Система видеонаблюдения.
- «Зимний» вариант технологического оборудования (смесительный барабан и водобак) с термоизоляцией.
- Термомат для обогрева водобака от бортовой сети шасси (24В).

■ Вместимость смесительного барабана, м ³ (в соответствии ТР ТС018/2011).....	5
Геометрический объем смесительного барабана, м ³ ...	8
Полезная грузоподъемность по бетонной смеси, кг, не более.....	11 100
Частота вращения смесительного барабана, об/мин.....	0-14
Высота загрузки смесительного барабана, мм	3500
Высота выгрузки смесительного барабана, мм.....	2000
Вместимость бака для воды, л.....	600
Тип привода смесительного барабана.....	КОМ КОМ.....
КОМ.....	FN9767
Темп загрузки, м ³ /мин.....	1
Темп выгрузки при подвижности бетонной смеси 2-4см/7-8см, м ³ /мин.....	1/2
Мощность привода смесительного оборудования, кВт.....	37
Масса технологического оборудования, кг.....	3 100
Масса снаряженная, кг.....	11 115
Полная масса, кг.....	22 200
На переднюю ось, кг.....	6 200
На заднюю тележку, кг.....	16 000
Габаритные размеры, мм.....	7650x2550x3450
Максимальная скорость движения при полной загрузке, км/ч.....	60
Базовое шасси.....	КАМАЗ 65115
Модель двигателя.....	Cummins ISB6. 7 300
Тип двигателя.....	дизельный с турбонаддувом и ОНВ
Максимальная полезная мощность, л.с. (кВт), при 2300 об/мин.....	307 (225,6)