



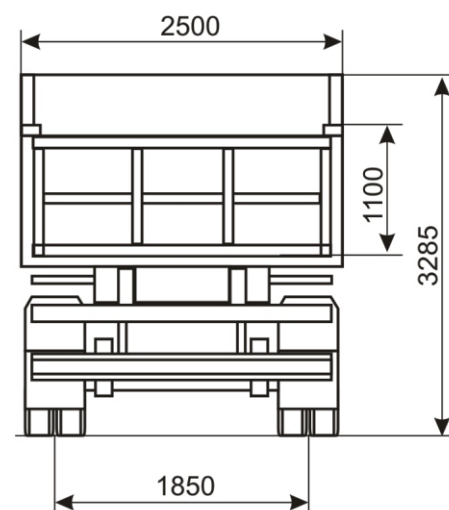
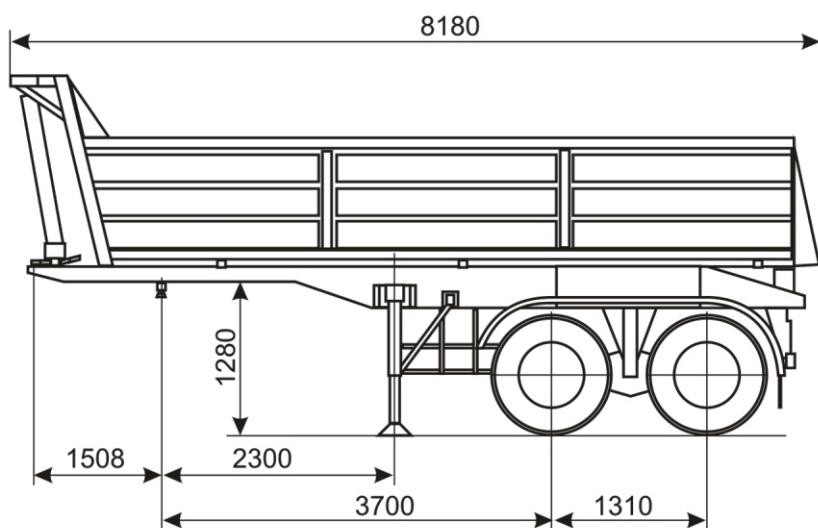
АВТОПРИЦЕП - КАМАЗ



ПОЛУПРИЦЕП САМОСВАЛЬНЫЙ

СЗАП-9517

ОТКРЫТОЕ АКЦИОНЕРНОЕ ОБЩЕСТВО "АВТОПРИЦЕП - КАМАЗ"



ТЕХНИЧЕСКИЕ ХАРАКТЕРИСТИКИ

Модель изделия.....СЗАП-9517

Тип изделия.....самосвальный полуприцеп

Масса, (кг):
перевозимого груза.....25 000

снаряженного полуприцепа.....6 500

полная.....31 500

Распределение нагрузки от полуприцепа полной массой в сцепе с основным тягачом, кгс

- на седельно-сцепное устройство тягача.....11 500

- на дорогу.....20 000

Габаритные размеры, (мм):

длина.....8 180

ширина.....2 500

высота без тента.....3 285

объем кузова, (м³).....16

Погрузочная высота (мм).....1 595

База (мм).....3 700+1 310

Колея (мм).....1 850

Количество осей/колес.....2/8+1

Колеса.....дисковые 7.0-20

Шины.....280R508 (10.00R20)

Подвеска.....рессорная, Балансирная

Рама.....сварная, с двумя лонжеронами из двутавров переменного сечения, изготовленных из высокопрочной стали

Опорное устройство.....механическое, двухскоростное, с ручным приводом

Кузов.....цельнометаллический, сварной, ковшного типа с задним бортом и защитным козырьком

Борт.....откидной с верхней навеской открывается автоматически при подъеме платформы

Опрокидывающий механизм.....гидравлический,

Гидроцилиндры опрокидывающего механизма..... телескопические трехступенчатые

Угол подъема платформы, град.....45

Разгрузка.....назад

Тормоза:
рабочий.....барабанный, с пневмоприводом, выполненным по двухпроводной системе

стояночный.....пружинный энергоаккумулятор

Электрооборудование.....однопроводная система постоянного тока напряжением 24В

Гарантийный срок эксплуатации.....18 месяцев или пробег 30 000 км.

ОАО "Автоприцеп-Камаз"

355044, г. Ставрополь, пр-т Кулакова, 18

тел.: (8652) 56-03-14, факс: (8652) 56-03-12, mail@szap.ru, www.szap.ru