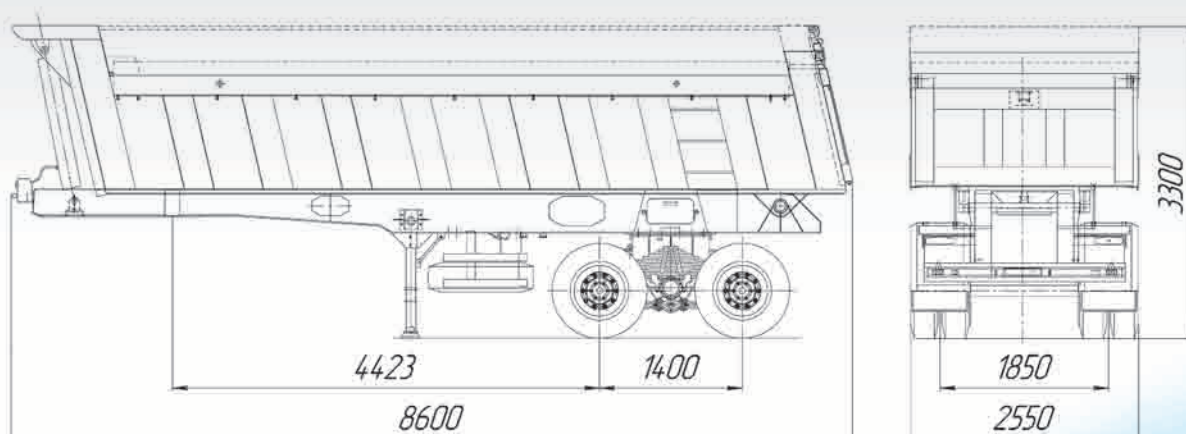


НЕФАЗ - 9509-11/13

*предназначен для
перевозки сыпучих
строительных и
промышленных грузов.*





МОДЕЛЬ	9509-000011	9509-000013
Внутренние размеры платформы, мм (длина x ширина x высота):	7475 x 2300 x 1035	7475 x 2300 x 1530
Масса перевозимого груза, кг:	26000 (28500*)	
Масса снаряженного прицепа, кг:	10500	
Полная масса прицепа, кг:	36500 (39000*)	
Объем кузова, м ³ :	18	26
Платформа:	металлическая, сварная, с защитным козырьком, с откидным задним бортом или с наращенными боковыми и задним бортами, гидроцилиндр производства фирмы «HYVA». По заказу возможно исполнение с пологом.	
Тормозные системы:	- рабочая - двухпроводная с пневмоприводом, тормозные механизмы всех колес барабанного типа, с АБС; - стояночная - пневматический привод от пружинных энергоаккумуляторов на тормозные механизмы колес двух задних осей.	
Распределение нагрузки полной массой, кг: - на седельное устройство тягача - на дорогу через заднюю тележку	14500 (15220*) 22000 (23780*)	
Подвеска:	рессорная, балансирующая на двух полуэллиптических рессорах с двускатной ошиновкой производства фирмы «BPW».	
Количество осей / колес:	2/8+1	
Колеса:	8,5-20, 9,0-20	
Шины:	12,00R20	
Время подъема грузовой платформы, с:	40	
Время опускания порожней платформы, с:	45	
Угол подъема платформы, градус:	45	
Максимальная скорость транспортирования прицепа полной массой, км/ч, не более:	80	
Высота седельно-сцепного устройства тягача для транспортировки полуприцепа, мм:	1300-1400	

* - допустимая конструктивная масса