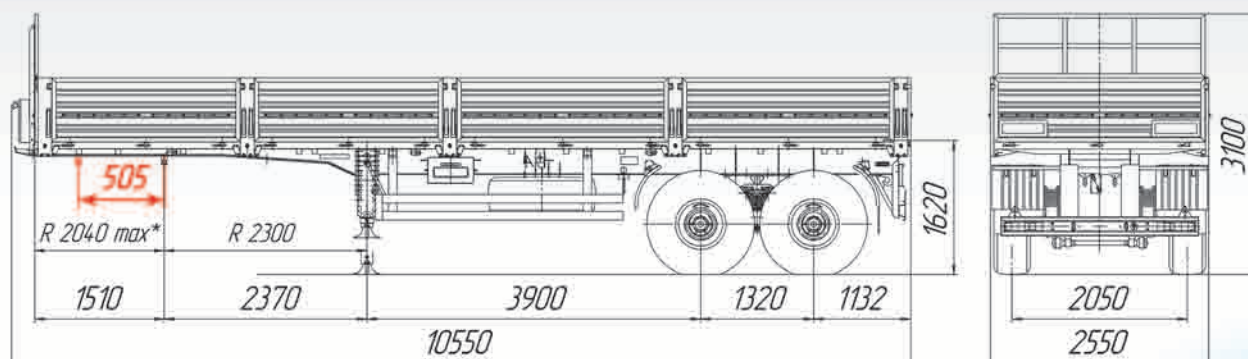


## НЕФАЗ - 9334-20

*предназначен для перевозки различных грузов по общей сети дорог.*





\* - для 9334-20-11 R 2040 max  
 \*\* - для 9334-20-17 R 1370 max

МОДЕЛЬ	9334-0000020-11	9334-0000020-13	9334-0000020-17
Внутренние размеры платформы, мм (длина x ширина x высота):	10164 x 2470 x 730	10164 x 2470 x 2100	10164 x 2470 x 730
Масса перевозимого груза, кг:	17000	15500	14500
Масса снаряженного прицепа, кг:	6000	7500	6000
Полная масса прицепа, кг:	23000		20500
Объем кузова, м <sup>3</sup> :	18,3	53	18,3
Вместимость европоддонов:	24		
Платформа:	металлическая, сварная, с откидными боковыми и задним бортами.	металлическая, сварная, с откидными бортами, оснащена металлическими дугами с влагозащитным тентом.	металлическая, сварная, с откидными боковыми и задним бортами, со смещенным шкворнем.
Тормозные системы:	- рабочая – двухпроводная с пневмоприводом, тормозные механизмы всех колес барабанного типа с АБС; - стояночная - с ручным механическим винтовым приводом или с приводом от пружинных энергоаккумуляторов на тормозные механизмы всех колес.		
Распределение полной массой, кг: - на седельное устройство тягача - на дорогу через заднюю тележку	10000 13000	7500 13000	
Подвеска:	балансирная на двух полуэллиптических рессорах		
Количество осей / колес:	2/4+1		
Колеса:	дисковые 310-533		
Шины:	КАМА-1260-1 425/85R21		
Погрузочная высота:	1620		
Максимальная скорость транспортирования прицепа полной массой, не более, км/ч:	80		
Высота седельно-цепного устройства тягача для транспортировки полуприцепа, не более, мм:	1540		