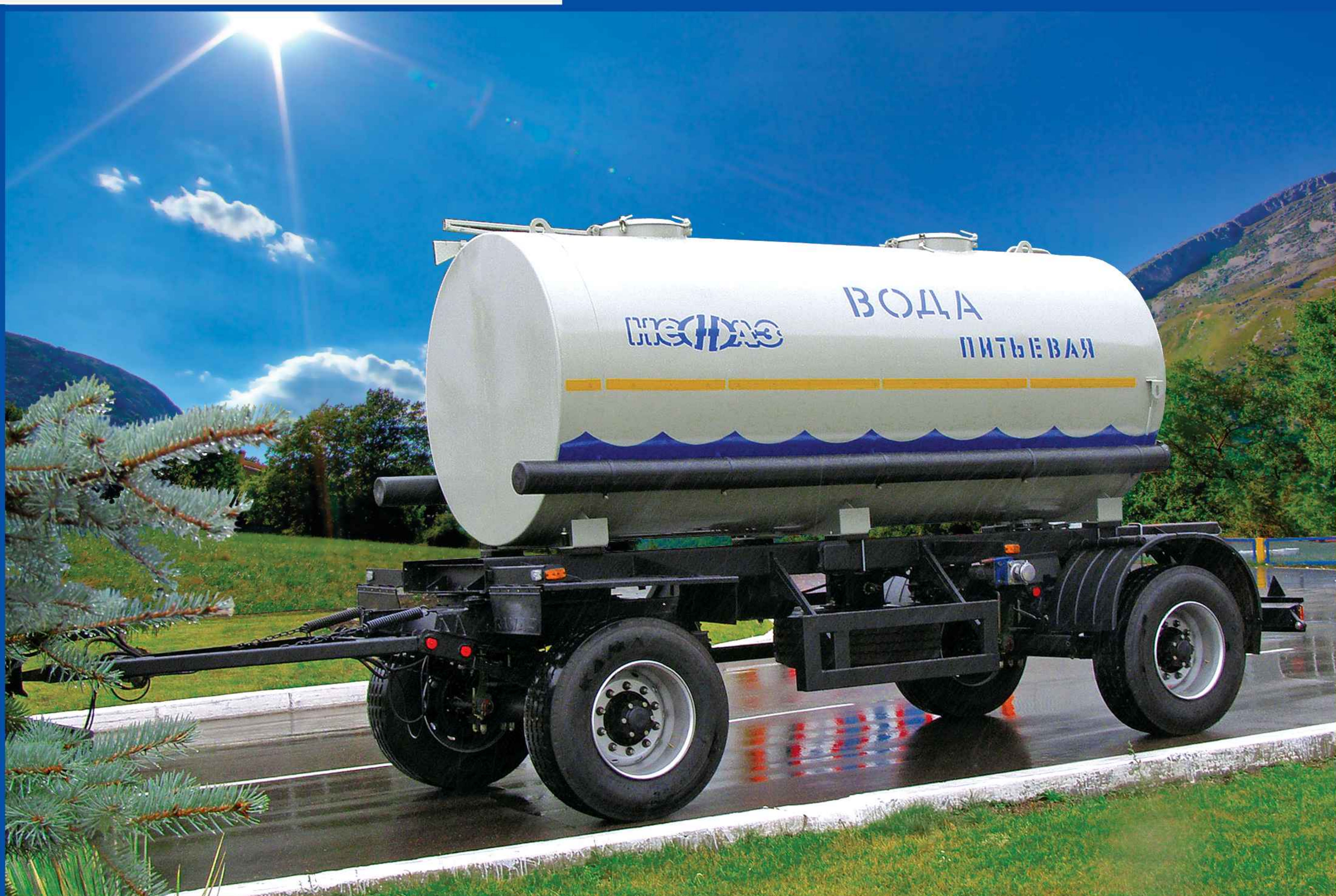


# ПРИЦЕП - ЦИСТЕРНА



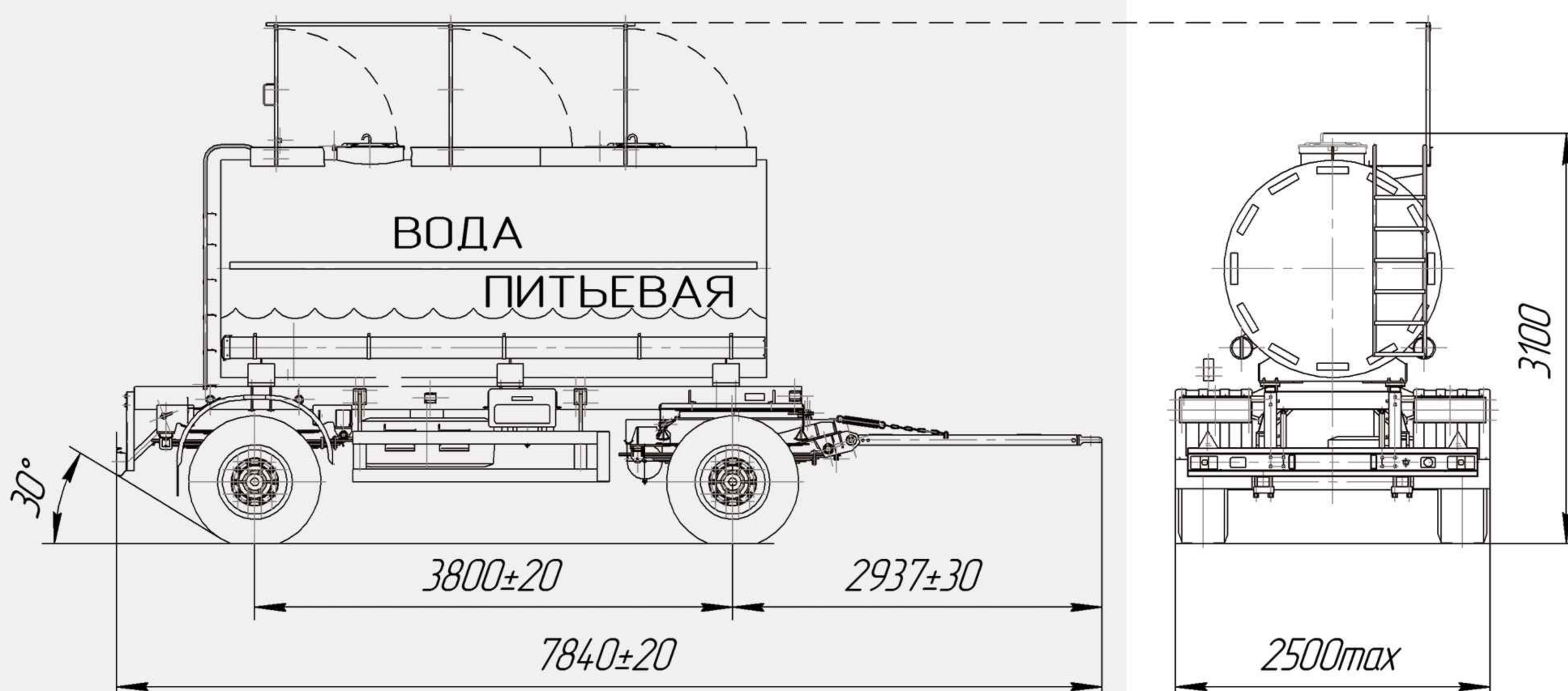
НЕФАЗ



**НЕФАЗ-8602-04**

**НЕФТЕКАМСКИЙ  
АВТОЗАВОД**

# ПРИЦЕП - ЦИСТЕРНА 8602-04



## СПЕЦИФИКАЦИЯ

### НЕФАЗ - 8602-04, V-8000 л

предназначена для перевозки питьевой и технической воды.

МОДЕЛЬ	8602-04
Длина х ширина х высота, мм	7840 х 2500 х 3000
Номинал. вместимость цистерны, л:	8000
Масса снаряженного ПЦ, кг:	4000
Полная масса ПЦ, кг:	12000
Корпус цистерны:	- круглого сечения; - термоизолированный.
Тормозные системы:	- рабочая - с пневматическим двухпроводным приводом, тормозные механизмы всех колес барабанного типа, с АБС; - стояночная - пневматический привод от пружинных энергоаккумуляторов к тормозным механизмам задней оси.
Нагрузка от ПЦ полной массой, кг:	
- на переднюю ось	6000
- на заднюю ось	6000
Масса перевозимого груза при плотности $\gamma$ 1000 кг/м <sup>3</sup> , кг	8000
Подвеска	две основные и две дополнительные полуэллиптические рессоры на каждую ось.
Количество осей/колес	2/4
Колеса	дисковые 11.75-22.5
Шины	385/65R22.5
Макс. скорость транс. ППЦ полной массой, км/ч	80
Базовый тягач	КАМАЗ-66065, 66064

Технические данные и иллюстрации носят рекламный характер. Указанный комплект поставки и характеристики могут отличаться от входящих в серийную поставку. Производитель оставляет за собой право вносить изменения в конструкцию изделий. Техническое оснащение и комплектацию автотехники просим уточнять у специалистов завода.

ОАО "НЕФАЗ", 452680, РФ, Республика Башкортостан, г. Нефтекамск, ул. Янаульская, 3  
тел. (34783) 2-04-62, факс (34783) 2-05-39, www.nefaz.ru, e-mail: nefaz@nefaz.ru