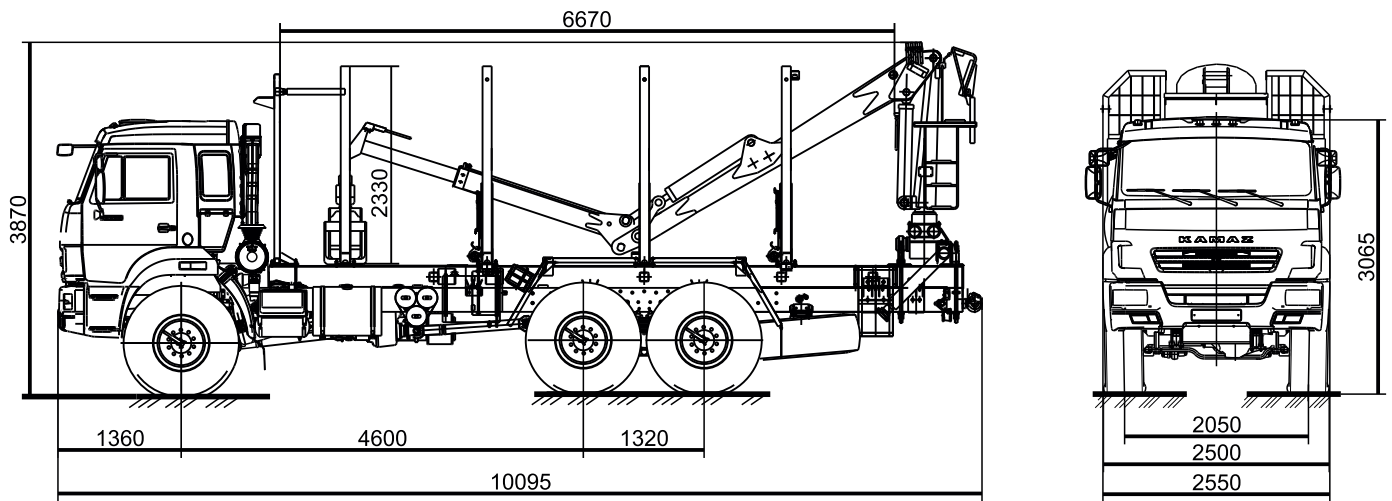




ТЕХНОЛОГИИ ПОБЕДИТЕЛЕЙ



**Автомобиль-сортиментовоз 658610-0042003-06
с гидроманипуляторной установкой
ВЕЛМАШ ОМТЛ-97
(шасси КАМАЗ-43118-46 6x6)**



Размеры для автомобиля снаряженной массы: - с шинами 425/85R21

Автомобиль-сортиментовоз 658610-0042003-06 с гидроманипуляторной установкой ВЕЛМАШ ОМТЛ-97 (шасси КАМАЗ-43118-46 6x6)

Технические характеристики:

■ Автомобиль-сортиментовоз мод. 658610-0042003-06 предназначен для погрузки, выгрузки и перевозки сортимента длиной 3-6 метров. Автомобиль снабжен гидроманипулятором ВЕЛМАШ ОМТЛ-97 предназначенным для перемещения и укладки поваленных деревьев и их частей с целью погрузки (разгрузки), штабелевки, сортировки, а также выполнения других лесохозяйственных и лесозаготовительных работ.

■ Сортиментовозная платформа-площадка TL-Patriot:
 - сварная конструкция из стали 09Г2С с металлическим настилом и четырьмя парами коников;
 - коники изготовлены по финской технологии из специальной хладостойкой стали RUUKKI повышенной прочности;
 - коническое, зауженное сечение коников по всей высоте увеличивает вместимость сортиментовозного технологического оборудования;
 - покраска оборудования с применением импортных лакокрасочных материалов;
 - установлена дополнительная защита топливных баков и ресиверов;
 - заградительный щит кабины.

■ **Модель** 658610-0042003-06
 Масса перевозимого груза, кг 8300
 Объем перевозимого груза, куб.м 21,2
 Длина перевозимого сортимента, м 3-6

■ **Сортиментовозная платформа:**
 - полезная высота коников TL-Patriot, мм..... 2330
 - полезная длина x ширина, мм 6670 x 2330
 - внутренняя высота коников TL-Patriot, мм..... 2330
 - внутренняя длина x ширина, мм 6670 x 2330
 Снаряженная масса, кг 14000
 Распределение снаряженной массы, кг:
 - на передний мост 4900
 - на заднюю тележку 9100
 Гидравлический манипулятор

■ **ВЕЛМАШ ОМТЛ-97**
 - грузовой момент, кН·м97
 - максимальный вылет стрелы, м 7,3
 - грузоподъемность при max. вылете, кг 1015
 - грузоподъемность при вылете 3 м 2900
 - угол поворота колонны, град 400
 Полная масса автомобиля (технически допустимая), кг 22500
 Распределение полной массы, кг:
 - на передний мост 6500
 - на заднюю тележку 16000
 Полная масса буксируемого прицепа, кг 12000
 Полная масса автопоезда, кг 34500
 Габаритные размеры (длина x ширина x высота), мм..... 10095x2550x3870
 Максимальная скорость, км/ч 80

■ **Базовое шасси:**
 Модель KAMAZ-43118

■ **Двигатель:**
 Модель KAMAZ-740.662-300 (Евро-4)
 Тип дизельный с турбонаддувом и ОНВ
 Максимальная полезная мощность, л. с. (кВт), при 1900 об/мин 300 (221)

KAMAZ

8-800-555-00-99
www.kamaz.ru, callcentre@kamaz.org