



KAMAZ



# KAMAZ-54901-CA (M1946) С АВТОМАТИЗИРОВАННОЙ КПП



КОМФОРТАБЕЛЬНАЯ  
КАБИНА ШИРИНОЙ  
**2500** мм  
С РОВНЫМ ПОЛОМ



УВЕЛИЧЕННЫЙ  
ДО **1400** ЛИТРОВ  
ЗАПАС ТОПЛИВА



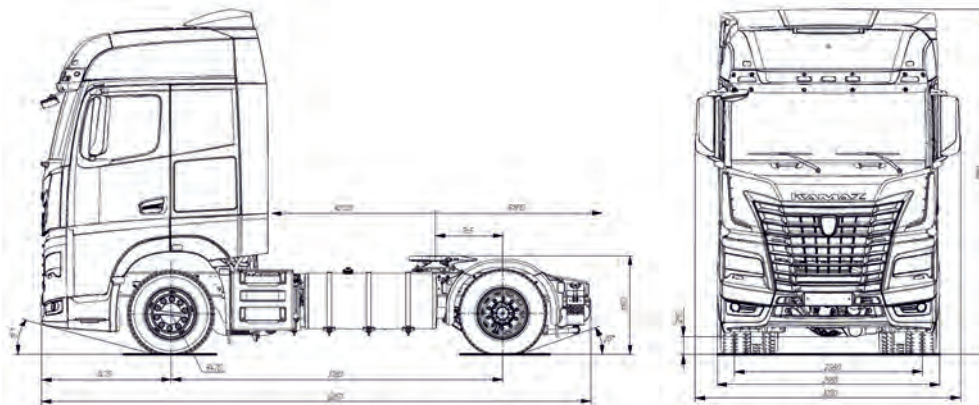
МЕЖСЕРВИСНЫЙ  
ИНТЕРВАЛ  
ДО **120 000** км



КОНТРОЛЬ НАГРУЗКИ  
НА ВЕДУЩИЙ МОСТ



МОЩНЫЙ И  
ЭКОНОМИЧНЫЙ  
ДВИГАТЕЛЬ KAMAZ R6



Размеры даны для автомобиля снаряженной массы

## КАМАЗ-54901-СА (М1946) с автоматизированной КПП

### Технические характеристики

#### ■ ВЕСОВЫЕ ПАРАМЕТРЫ И НАГРУЗКИ

Снаряженная масса, кг, в т.ч. ....	9150
нагрузка на переднюю ось, кг .....	6320
нагрузка на заднюю ось, кг .....	2830
Нагрузка на ССУ, кг.....	10350
Полная масса, кг, в т.ч. ....	19500
нагрузка на переднюю ось, кг .....	8000
нагрузка на заднюю ось, кг.....	11500
Масса буксируемого полуприцепа, кг .....	34850
Технически допустимая максимальная масса автопоезда, кг .....	44000

#### ■ ДВИГАТЕЛЬ

Модель .....	KAMAZ 910.52-460 R6 (Euro 5)
Объем, л .....	12,981
Максимальная полезная мощность, кВт (л.с.) .....	355 (482)
при частоте вращения коленвала, об/мин .....	1500±25
Максимальный полезный крутящий момент, Н*м (кгс*м).....	2400 (245)
при частоте вращения коленвала, об/мин .....	950-1400
Мощность генератора .....	3 кВт

#### ■ КОРОБКА ПЕРЕДАЧ

Количество передач .....	12
Тип КП.....	автоматизированная

#### ■ ТОПЛИВНЫЙ БАК

Количество .....	2
Объем, л .....	1400 (800+600)

#### ■ ПЕРЕДНЯЯ ПОДВЕСКА

Тип.....	рессорная, малолистовая
Грузоподъемность, кг .....	8000

#### ■ ЗАДНЯЯ ПОДВЕСКА

Тип .....	пневматическая
Грузоподъемность, кг .....	11500

#### ■ РУЛЕВОЕ УПРАВЛЕНИЕ

Усилитель руля.....	гидравлический
---------------------	----------------

#### ■ КОЛЕСА И ШИНЫ

Тип колес.....	дисковые
Тип шин .....	бескамерные
Размер обода .....	9.00x22.5
Размер шин .....	315/70 R22.5

#### ■ ЗАДНИЙ МОСТ

Тип .....	гипоидный, одноступенчатый
Нагрузка на мост, кг .....	11500
Тип тормозных механизмов .....	дисковые
Передаточное число главной пары.....	2,313

#### ■ ПЕРЕДНЯЯ ОСЬ

Нагрузка на ось, кг .....	8000
Тип тормозных механизмов .....	дисковые

#### ■ ПОДВЕСКА КАБИНЫ

Тип .....	пружинная, 4-х точечная
-----------	-------------------------

#### ■ КАБИНА

Исполнение.....	высокая, шириной 2500 мм, с 2 спальными местами
БИС (мультимедиа система)....	экран 15 дюймов
Центральный замок с дистанционным управлением.....	да
Кондиционер .....	да
Автономный отопитель .....	да
Холодильник .....	опция
Круиз-контроль .....	да
Электрические стеклоподъемники .....	да
Электропривод зеркал.....	да

#### ■ СЕДЕЛЬНО-СЦЕПНОЕ УСТРОЙСТВО

Высота ССУ, мм .....	1150
----------------------	------



**KAMAZ**

**8-861-204-00-77**

[www.kkamaz.ru](http://www.kkamaz.ru), [info@kkamaz.ru](mailto:info@kkamaz.ru)