

## КМУ PALFINGER PK 15500 A на шасси КАМАЗ 65117-3010-A4



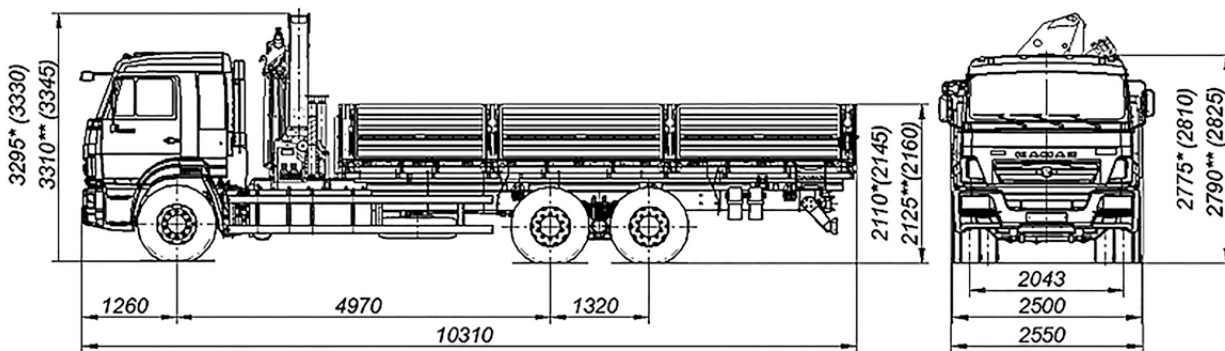
Доставка габаритных грузов по бездорожью, погрузка-разгрузка в сложных для манипуляций условиях — специализация этого автомобиля.

Полный привод, грузоподъемность, оптимальные характеристики КМУ — идеальные качества для комплексных работ на удаленных объектах. КМУ оснащена системой предотвращения перегрузки крана (OSK). Установка дополнительного оборудования (бур, грейфер, бордюрный захват, вилочный подхват, зажимная скоба, челюстной захват) превратит КМУ в универсальный, полностью multifunctional инструмент.

### Отдел продаж КРАН ЦЕНТР КАМАЗ:

# КМУ PALFINGER PK 15500 A на шасси КАМАЗ 65117-3010-A4

Технические характеристики:



## Краноманипуляторная установка

Palfinger PK15500A с двумя телескопическими выдвигаемыми секциями.

### Общая информация

Состав оборудования: Краноманипуляторная установка «PALFINGER PK 15500 A», установленная за кабиной и бортовая платформа

Габаритные размеры автомобиля, мм (ДхШхВ): 10 310 x 2 550 x 3 345

Габаритные размеры бортовой платформы (внутренние), мм (ДхШхВ): 6 818 x 2470 x 730

### Массы

Снаряженная масса автомобиля, кг	11 490
- на переднюю ось, кг	5 220
- на заднюю тележку, кг	6 270
Наибольшая масса перевозимого груза, кг	11 800
Полная масса автомобиля, кг	23 360
- на переднюю ось, кг	5 360
- на заднюю тележку, кг	18 000
Полная масса буксируемого прицепа, кг	14 000
Полная масса автопоезда, кг	38 000

## Бортовая платформа

Без каркаса и тента, задний и боковые борта металлические, настил пола – деревянный.

### Двигатель Cummins 6 ISBe4 300 (Евро-4)

Максимальная мощность двигателя, кВт (л. с.)	219 (298)
Максимальный крутящий момент двигателя, Нм (кгс м)	1097 (112)
Максимальная скорость, км/ч	80

### Краноманипуляторная установка Palfinger PK 15500 A

Грузовой момент, т*м	14,1
Грузоподъемность, кг:	
- на максимальном вылете	1 690
- на минимальном вылете	3 140
Вылет стрелы, м:	
- максимальный	8,0
- минимальный	2,5

### Базовое шасси КАМАЗ 65117-3010-A4

Колесная формула	6x4
------------------	-----

## Отдел продаж КРАН ЦЕНТР КАМАЗ: