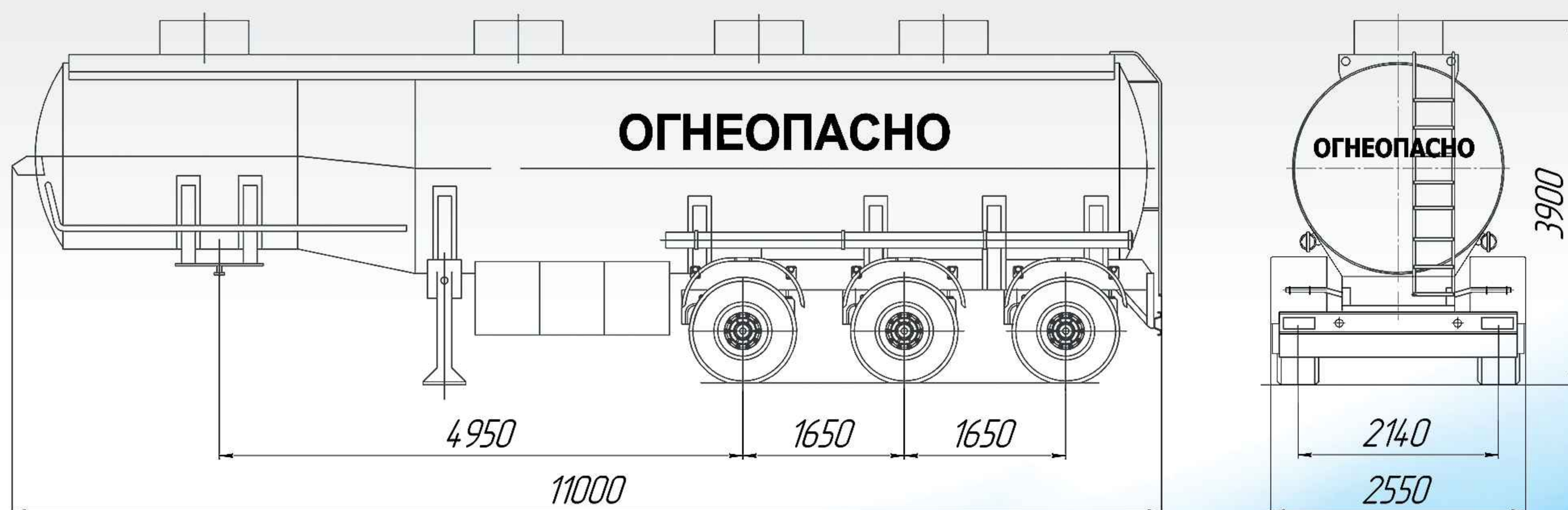


ПОЛУПРИЦЕП - ЦИСТЕРНА 96893

НЕФАЗ
96893-0000010
V-38000 л
предназначен
для транспортирования
и кратковременного хранения
светлых нефтепродуктов.



ТЕХНИЧЕСКИЕ ХАРАКТЕРИСТИКИ



ПАРАМЕТРЫ	96893
Длина х ширина х высота	11000 х 2550 х 3900
Номинал. вместимость цистерны, л:	38000
Масса снаряженного ППЦ, кг:	5800
Полная масса ППЦ, кг:	39000
Корпус цистерны:	- переменного круглого сечения; - алюминиевый сплав АМГ5М.
Тормозные системы:	- рабочая - пневматический двухконтурный привод, тормозные механизмы всех колес барабанные, с EBS; - стояночная - привод от пружинных энергоаккумуляторов к тормозным механизмам средней и задней осей.
Нагрузка от ППЦ полной массой, кг: - на седельное устройство тягача - на дорогу через шины 3-х осей ППЦ	15000 24000
Подвеска	пневматическая с подъемной передней осью фирмы BPW (оси BPW)).
Количество осей/колес	3/6
Колеса	дисковые 11,75-22,5
Шины	385/65R22,5
Макс. скорость транспортиров. ППЦ полной массой, км/ч:	80
Высота седельно-сцепного устройства тягача для транспортировки ППЦ, мм:	1300 - 1380
Установка дополнительного оборудования и опций:	- насос; - без насоса с системой рекуперации паров; - пластиковые пеналы; - огнетушители в ящиках; - пластиковые ящики ЗИП.