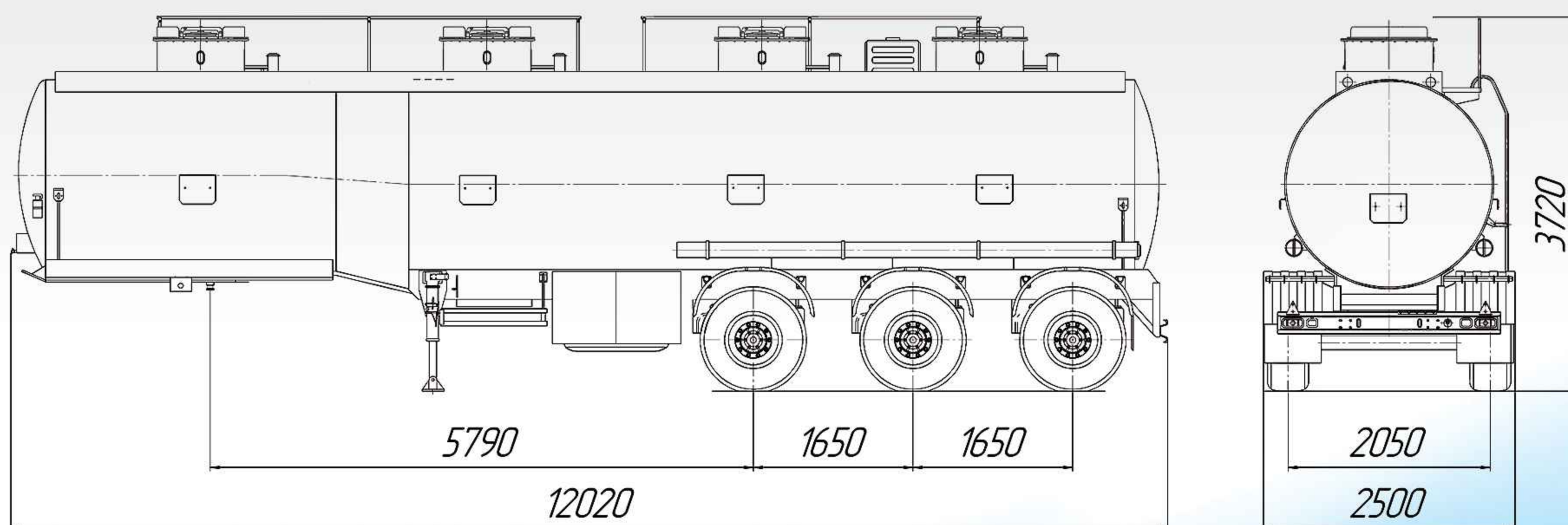


ПОЛУПРИЦЕП - ЦИСТЕРНА 96892

НЕФАЗ
96892-0000010
V-40000 л
предназначен
для транспортирования
и кратковременного хранения
светлых нефтепродуктов.



ТЕХНИЧЕСКИЕ ХАРАКТЕРИСТИКИ



ПАРАМЕТРЫ	96892
Длина х ширина х высота	12020 х 2500 х 3720
Номинал. вместимость цистерны, л:	40000
Масса снаряженного ППЦ, кг:	10700
Полная масса ППЦ, кг:	40500
Корпус цистерны:	- переменного круглого сечения; - сталь 09Г2С.
Тормозные системы:	- рабочая - двухпроводная с пневмоприводом, тормозные механизмы всех колес барабанного типа, с EBS. - стояночная - тормозные механизмы средней и задней осей с пружинными энергоаккумуляторами.
Нагрузка от ППЦ полной массой, кг: - на седельное устройство тягача - на дорогу через шины 3-х осей ППЦ	15600 24900
Подвеска	пневматическая фирмы Weweler с подъемной передней осью
Количество осей/колес	3/6
Колеса	дисковые 11,75-22,5
Шины	385/65R22,5
Макс. скорость транспортиров. ППЦ полной массой, км/ч:	80
Высота ССУ тягача для транспортировки ППЦ, мм:	1300 - 1380
Базовый тягач	КАМАЗ 6460
Установка дополнительного оборудования и опций:	- насос; - пластиковые пеналы; - огнетушители в ящиках; - пластиковые ящики ЗИП.