

## КМУ PALFINGER INMAN IT 180 на шасси КАМАЗ 65117-3010-А4



Кран-манипулятор автомобильный  
с КМУ INMAN IT 180 (с тросовой подвеской крюка)

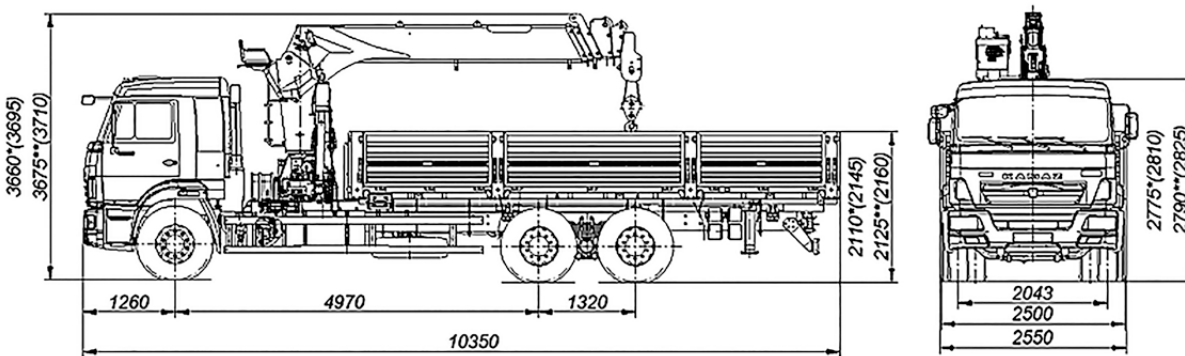
Предназначен для выполнения широкого спектра погрузочно-разгрузочных, строительно-монтажных и транспортных работ с различными грузами.

Использование автомобиля уменьшает до минимума ручной труд, сокращает количество занятых людей до 1 человека, сокращает количество применяемых единиц техники до одной, позволяет устанавливать грузы в труднодоступных местах и переносить их среди смонтированных конструкций.

### Отдел продаж КРАН ЦЕНТР КАМАЗ:

# КМУ PALFINGER INMAN IT 180 на шасси КАМАЗ 65117-3010-А4

Технические характеристики:



## Краноманипуляторная установка

С прямой телескопической стрелой и тросовой подвеской крюка.

### Общая информация

Состав оборудования	Краноманипуляторная установка «PALFINGER INMAN IT 180», установленная за кабиной и бортовая платформа
Габаритные размеры автомобиля, мм (ДхШхВ)	10 350 x 2 550 x 3 710
Габаритные размеры бортовой платформы (внутренние), мм (ДхШхВ)	6 648 x 2 470 x 730

### Массы

Снаряженная масса автомобиля, кг	13 230
- на переднюю ось, кг	5 470
- на заднюю тележку, кг	7 760
Наибольшая масса перевозимого груза, кг	10 000
Полная масса автомобиля, кг	23 310
- на переднюю ось, кг	5 310
- на заднюю тележку, кг	18 000
Полная масса буксируемого прицепа, кг	14 000
Полная масса автопоезда, кг	38 000

## Бортовая платформа

Без каркаса и тента, задний и боковые борта металлические, откидные, настил пола – деревянный.

### Двигатель Cummins 6 ISBe4 300 (Евро-4)

Максимальная мощность двигателя, кВт (л. с.)	219 (298)
Максимальный крутящий момент двигателя, Нм (кгс м)	1097 (112)
Максимальная скорость, км/ч	80

### Краноманипуляторная установка INMAN IT 180

Грузовой момент, т*м	18
Грузоподъемность, кг:	
- на максимальном вылете	400
- на минимальном вылете	7 200
Вылет стрелы, м:	
- максимальный	18,8
- минимальный	2,5

### Базовое шасси КАМАЗ 65117-3010-А4

Колесная формула	6x4
------------------	-----

## Отдел продаж КРАН ЦЕНТР КАМАЗ: