



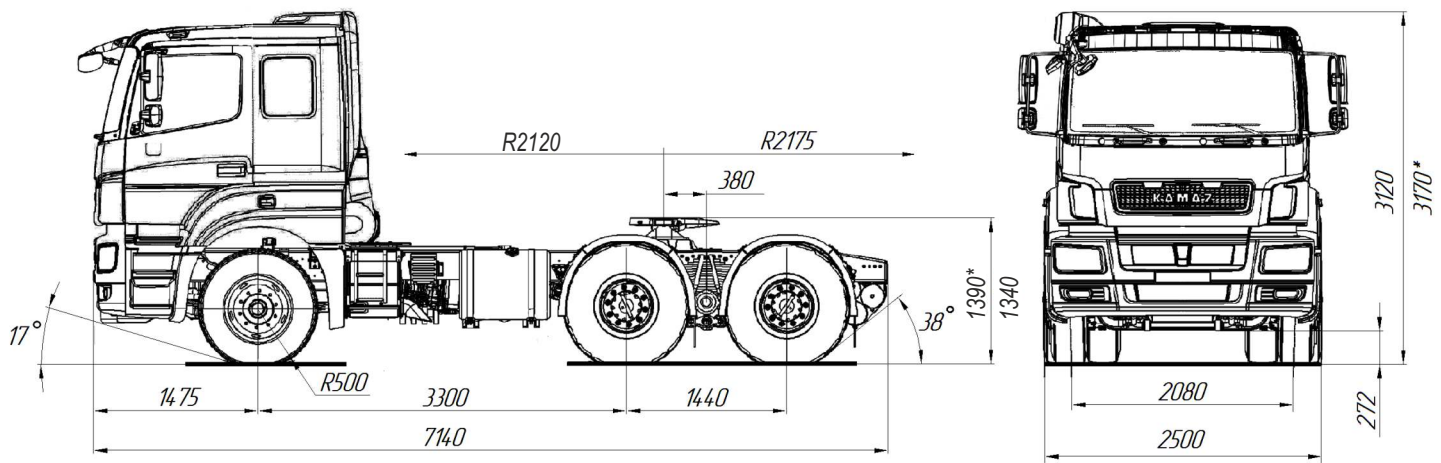
KAMAZ

МОЩЬ. ИНТЕЛЛЕКТ. КОМФОРТ



## КАМАЗ-65806-Т5 (К3342)

- Комфортабельная кабина на 4-х точечной подвеске
- Полная масса автопоезда - 74 тонны
- Нагрузка на ССУ - 23 тонны
- Экономичный 428-сильный двигатель Mercedes-Benz
- Ресурс автомобиля 800 000 км



Размеры даны для автомобиля полной массы  
\* - размеры для автомобиля снаряженной массы

# КАМАЗ-65806-002-T5 (6x4)

## Технические характеристики:

### ■ Весовые параметры и нагрузки:

Снаряженная масса а/м, кг.....	10200
- нагрузка на переднюю ось, кг .....	5350
- нагрузка на заднюю тележку, кг .....	4850
Нагрузка на седельно-сцепное устройство, кг .....	23225
Полная масса автомобиля, кг .....	33500
- нагрузка на переднюю ось, кг .....	7500
- нагрузка на заднюю тележку, кг .....	26000
Полная масса буксируемого полуприцепа, кг .....	64000
Полная масса автопоезда, кг .....	74275

### ■ Двигатель:

Модель .....	Mercedes-Benz OM 457LA.V/4 (Евро-5)
Тип.....	дизельный с турбонаддувом, с промежуточным охлаждением наддувочного воздуха
Максимальная полезная мощность, кВт (л.с.).....	315 (428)
при частоте вращения коленчатого вала, об/мин.....	1900
Максимальный полезный крутящий момент, Н·м (кгс·м) .....	2100 (214)
при частоте вращения коленчатого вала, об/мин .....	1100
Расположение и число цилиндров .....	рядное, 6
Рабочий объем, л .....	11,97

### ■ Система питания:

Вместимость топливного бака, л .....	2х300
Фильтр грубой очистки топлива .....	с поршневым насосом (с электроподогревом)

### ■ Система выпуска и нейтрализации:

Тип .....	глушитель, совмещенный с нейтрализатором
Вместимость бака с нейтрализующей жидкостью, л .....	95

### ■ Электрооборудование:

Напряжение, В .....	24
Аккумуляторы, В/А·час .....	2х12/210
Генератор, В/Вт .....	28/3000

### ■ Сцепление:

Тип .....	диафрагменное, однодисковое мод. MFZ 430
Привод .....	гидравлический с пневмоусилителем

### ■ Коробка передач:

Модель .....	ZF 16 S 2220 TO
Тип ....	механическая, синхронизированная, 16-ступенчатая
Управление .....	механическое, дистанционное

### ■ Передаточные числа на передачах:

1	2	3	4	5	6	7	8	3X
13,80	9,49	6,53	4,57	3,02	2,08	1,43	1,00	12,92
11,54	7,93	5,46	3,82	2,53	1,74	1,20	0,84	10,80

### ■ Главная передача:

Тип .....	двойная, с колесными редукторами
Передаточное отношение .....	5,11

### ■ Тормоза:

Привод .....	пневматический, с системой курсовой устойчивости (ESP) и противобуксовочной системой (ASR)
Тип .....	барабанные (передние и задние)

### ■ Колеса и шины:

Тип колес .....	дисковые
Тип шин .....	радиальные, бескамерные
Размер обода .....	9,00-22,5
Размер шин .....	315/80 R22,5

### ■ Кабина:

Тип .....	расположенная над двигателем
Исполнение .....	с одним спальным местом
Подвеска .....	4-х точечная, пружинная
Сиденье водителя .....	на пневмоподвеске с обогревом

### ■ Седельно-сцепное устройство:

Тип ССУ .....	с 2-мя степенями свободы, литое
Производитель .....	Orlandi F2T3G40
Диаметр сцепного шкворня, мм .....	50,8 (2")
Высота ССУ, мм .....	1390

### ■ Характеристика а/п полной массой 74275 кг:

Максимальная скорость, не менее, км/ч .....	90
Угол преодолеваемого подъема, не менее, % .....	18 (10°)

### ■ Дополнительное оборудование:

- Предпусковой подогреватель «Адверс» 14ТС
- Электронный тахограф
- Аудиоподготовка
- Кондиционер
- Автономный отопитель кабины
- Электрообогрев зеркал

# KAMAZ

8-800-555-00-99  
www.kamaz.ru, callcentre@kamaz.org