



КРАН ЦЕНТР

ПРОИЗВОДСТВО И ПРОДАЖА
СПЕЦТЕХНИКИ

Дочернее предприятие
ОАО «КАМАЗ»

КМУ PALFINGER PK 15500 A на шасси КАМАЗ 43118-3079-46



Доставка габаритных грузов по бездорожью, погрузка-разгрузка в сложных для манипуляций условиях — специализация этого автомобиля.

Полный привод, грузоподъемность, оптимальные характеристики КМУ — идеальные качества для комплексных работ на удаленных объектах. КМУ оснащена системой предотвращения перегрузки крана (OSK). Установка дополнительного оборудования (бур, грейфер, бордюрный захват, вилочный подхват, зажимная скоба, челюстной захват) превратит КМУ в универсальный, полностью multifunctional инструмент.

Отдел продаж КРАН ЦЕНТР КАМАЗ:

Тел.: +7 (8552) 91-52-52, доб. 311, 312
Факс: +7 (8552) 91-52-52, доб. 1

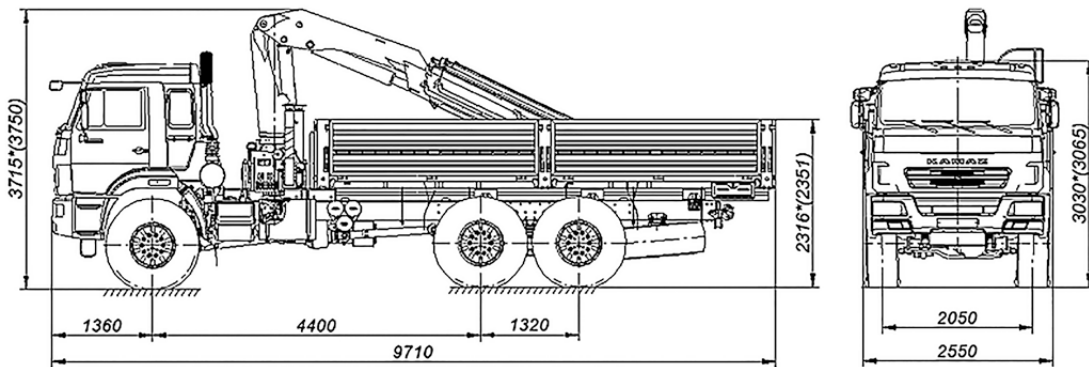
г. Набережные Челны,
Пр. Производственный, д. 45

BelyaevR@kamaz.ru
Gorodskov@kamaz.ru

www.cranecenter.ru

КМУ PALFINGER PK 15500 A на шасси КАМАЗ 43118-3079-46

Технические характеристики:



Краноманипуляторная установка

Palfinger PK 15500 A с двумя телескопическими выдвигаемыми секциями.

Бортовая платформа

Без каркаса и тента, задний и боковые борта металлические, настил пола – деревянный.

Общая информация

Состав оборудования	Краноманипуляторная установка «PALFINGER PK 15500A», установленная за кабиной и бортовая платформа
Габаритные размеры автомобиля, мм (ДхШхВ)	9 710 x 2 550 x 3 750
Габаритные размеры бортовой платформы (внутренние), мм (ДхШхВ)	6 112 x 2 470 x 730

Массы

Снаряженная масса автомобиля, кг	12 300
- на переднюю ось, кг	5 700
- на заднюю тележку, кг	6 600
Наибольшая масса перевозимого груза, кг	9 200
Полная масса автомобиля, кг	21 580
- на переднюю ось, кг	5 780
- на заднюю тележку, кг	15 800

Двигатель КАМАЗ 740.662-300 (Евро-4)

Максимальная мощность двигателя, кВт (л. с.)	221 (300)
Максимальный крутящий момент двигателя, Нм (кГс м)	1275 (130)
Максимальная скорость, км/ч	80

Краноманипуляторная установка Palfinger PK 15500 A

Грузовой момент, т*м	14,1
Грузоподъемность, кг:	
- на максимальном вылете	1 690
- на минимальном вылете	3 140
Вылет стрелы, м:	
- максимальный рабочий	8,0
- минимальный	2,5

Базовое шасси КАМАЗ 43118-3079-46

Колесная формула	6x6
------------------	-----

Отдел продаж КРАН ЦЕНТР КАМАЗ: